



## Zpravodaj obce Mikulůvka 2024

**Milí občané Mikulůvky,**

děkuji vám všem za vaši neustálou spolupráci a za to, jak jste se nejen v tomto roce podíleli na budování naší krásné obce. V roce 2024 jsme zažili úspěchy i výzvy, které ukázaly sílu naší komunity. Nejtěžší chvíle jsme zakusili během povodní, které nás zasáhly v září, a přinesly nám hmotné škody. I přes tuto náročnou situaci jsme se nevzdali a dokázali jsme se vzájemně podpořit.

Věřím, že právě tato solidarita a spolupráce nás dovedou k lepší budoucnosti. Blížící se rok 2025 nám otevírá dveře k novým příležitostem a výzvám, které můžeme překonat společně. Společně se můžeme těšit na nové projekty, které přinesou do života naší obce více radosti a spokojenosti.

Pojďme se ve společném úsilí zaměřit na obnovu a rozvoj, abychom Mikulůvku učinili ještě krásnějším místem pro život. Děkuji vám za vaši energii, odhodlání a lásku k našemu domovu.

S úctou,

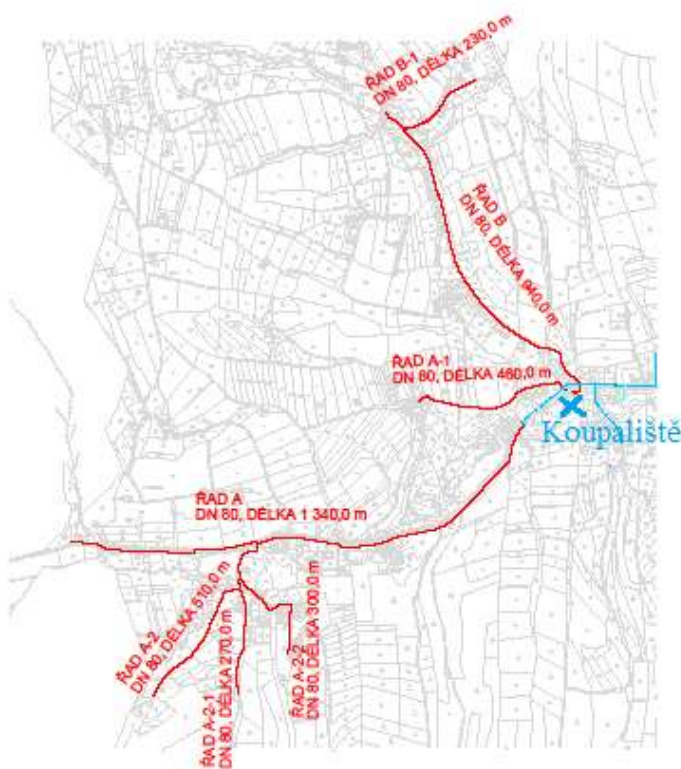
Ing. Zdeněk Marek  
starosta obce Mikulůvka

## Prodloužení vodovodního řadu v obci Mikulůvka

Tento rok začaly výkopové práce v rámci akce „Prodloužení vodovodního řadu v obci Mikulůvka“. Obecní úřad Mikulůvka úzce spolupracuje se společností Vodovody a kanalizace Vsetín, a.s., Krajským úřadem Zlínského kraje a dotčenými orgány.

Na tuto akci získala obec Mikulůvka dotaci od Zlínského kraje. Dotace obci je poskytnuta v rámci programu RP01-24 Podpora vodohospodářské infrastruktury, schváleného

Radou Zlínského kraje dne 18. 12. 2023 usnesením č. 1169/R36/23. Poskytovatel dotace, Zlínský kraj, se sídlem ve Zlíně, tř. T. Bati 21, PSČ 761 90, IČO 70891320, se zavazuje poskytnout příjemci dotace, obci Mikulůvka, sídlo Mikulůvka 226, 756 24, IČO00304107, investiční dotaci z Fondu Zlínského kraje do výše 3 706 000 Kč, současně však maximálně 10 % celkových způsobilých výdajů projektu na realizaci projektu: Prodloužení vodovodního řadu v obci Mikulůvka, evidovaného pod registračním číslem žádosti o poskytnutí dotace RP01-24DT2/001. Délka vodovodních řadů 4050 metrů, počet objektů 1 ATS.



Stavba prodloužení vodovodního řadu se týká lokality za koupalištěm a nejdříve položené zástavby obce, jak je zřejmé z předloženého zákresu.

Prodloužení vodovodního řadu se skládá ze 7 vodovodních řadů:

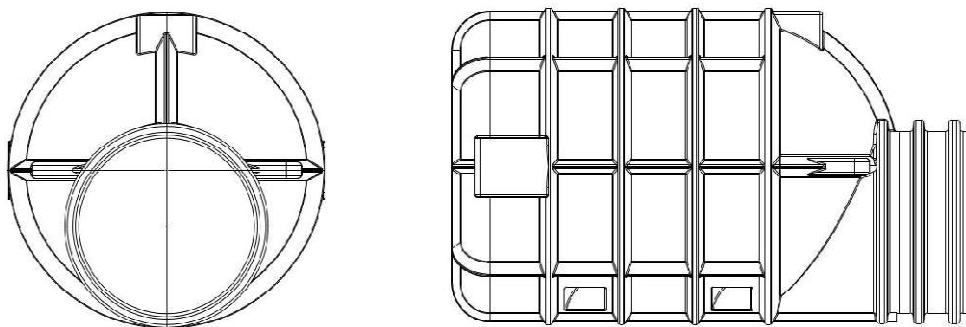
Označení větve	Délka v metrech
A	1340
A-1	460
A-2	510
A-2-1	270
A-2-2	300
B	940
B-1	230

Rádi bychom Vás touto formou informovali o požadavcích na zřízení vodovodní přípojky. Obecně platí, aby mohla být vodovodní přípojka realizována, tak musí být hotový projekt, který bude odsouhlasený příslušným odborem MěÚ, Valašské Meziříčí a dále musí být uzavřená smlouva o dodávkách pitné vody s budoucím provozovatelem stavby „Prodloužení vodovodního řadu v obci Mikulůvka“ firmou Vodovody a kanalizace Vsetín a.s.

Dle požadavků budoucího provozovatele vodovodního systému Vodovody a kanalizace Vsetín a.s., na který se bude vodovodní přípojka napojovat, je třeba od délky 20 m vodovodní přípojky, vybudovat vodoměrnou šachtu pro umístění vodoměru. Vodovodní přípojky menší než 20 m, mohou mít umístěný vodoměr uvnitř připojované nemovitosti (tak aby nedocházelo k zamrzání). Délka vodovodní přípojky se určuje od místa napojení po vodoměr. Vodoměrnou šachtu je nutno dle možnosti umístit co nejbližší k vodovodnímu řadu. Umístění vodoměru v šachtách umožňuje využití vodoměru s dálkovým odečtem.

Vodovody a kanalizace Vsetín a.s. povolují pouze typ vodoměrné šachty SB VR 1100. Vodoměrné šachty SB VR 1100 jsou monolitické šachty o vnitřním průměru 1000 mm v několika výškových variantách s integrovanými závitovými pouzdry prostupů. Šachty jsou určeny pro vodoměry Qn 2,5. Prostupy pro vodovodní potrubí jsou vybaveny mechanickými ucpávkami. Šachty jsou standardně osazovány prostupy DN 32, na objednávku mohou být šachty osazeny prostupy jiných průměrů, vodoměrnými soupravami atd. Po částečném obetonování jsou šachty vhodné pro osazení v terénu s přítomností i vyšší hladiny podzemní vody. V místech zatěžovaných dopravou, např. v příjezdových komunikacích, je možné šachty použít za předpokladu, že poklop odpovídající třídy zatížení bude osazen na betonovou roznášecí desku. Pro případy, kdy bodové zatížení poklopu (kolový tlak vozidla) nepřesáhne 600 kg, je možné využít plastový poklop PPR 650/600, který se osazuje přímo na průlez šachty. Při umístění vodoměrné šachty do nepojížděných ploch doporučuje výrobce použít plastový poklop PPR 650/200.

Vodoměrná šachta SB VR 1100 B celková výška šachty 1800 výška pracovního prostoru 1400 viz výkres.



## Fotovoltaika v obci Mikulůvka



Ministerstvo životního prostředí vyhlásilo prostřednictvím Státního fondu životního prostředí ČR výzvu ModF – RES+ č. 3/2022 o poskytnutí podpory dle podmínek programu Modernizačního fondu Nové obnovitelné zdroje v energetice (RES+). Obec Mikulůvka se do této výzvy zapojila

a za podpory proběhla realizace fotovoltaických elektráren a oprava střech na obecních budovách, které vedou ke snížení emisí skleníkových plynů, modernizaci energetických systémů a zvýšení podílu obnovitelných zdrojů energie na konečné spotřebě energie. FVE byla pořízena na budovy školy, ČOV Mikulůvka a koupaliště.

**Celkové způsobilé výdaje: 8 039 829,27 Kč**

**Příspěvek Modernizačního fondu: 4 983 365,25 Kč**

**Příspěvek žadatele: 3 056 464,02 Kč**

**Termín realizace projektu: 05/2024 - 09/2024**



## Spolupráce Obecního úřadu se ZŠ a MŠ Mikulůvka



V současnosti probíhá výběrové řízení na zhotovení krytého závětrí vstupu ZŠ Mikulůvka. Realizace by měla proběhnout v roce 2025. V příštím roce dojde i k obnově fasády na budově školy a školky. Současná

fasáda, bohužel, zezelenala a je potažená mechem, což negativně ovlivňuje vzhled těchto důležitých vzdělávacích institucí. Realizace projektu přinese nejen estetické zlepšení, ale také ochranu budov před dalším poškozením. Věříme, že po obnově fasády se naše škola opět stane krásným a důstojným místem pro vzdělávání dětí.

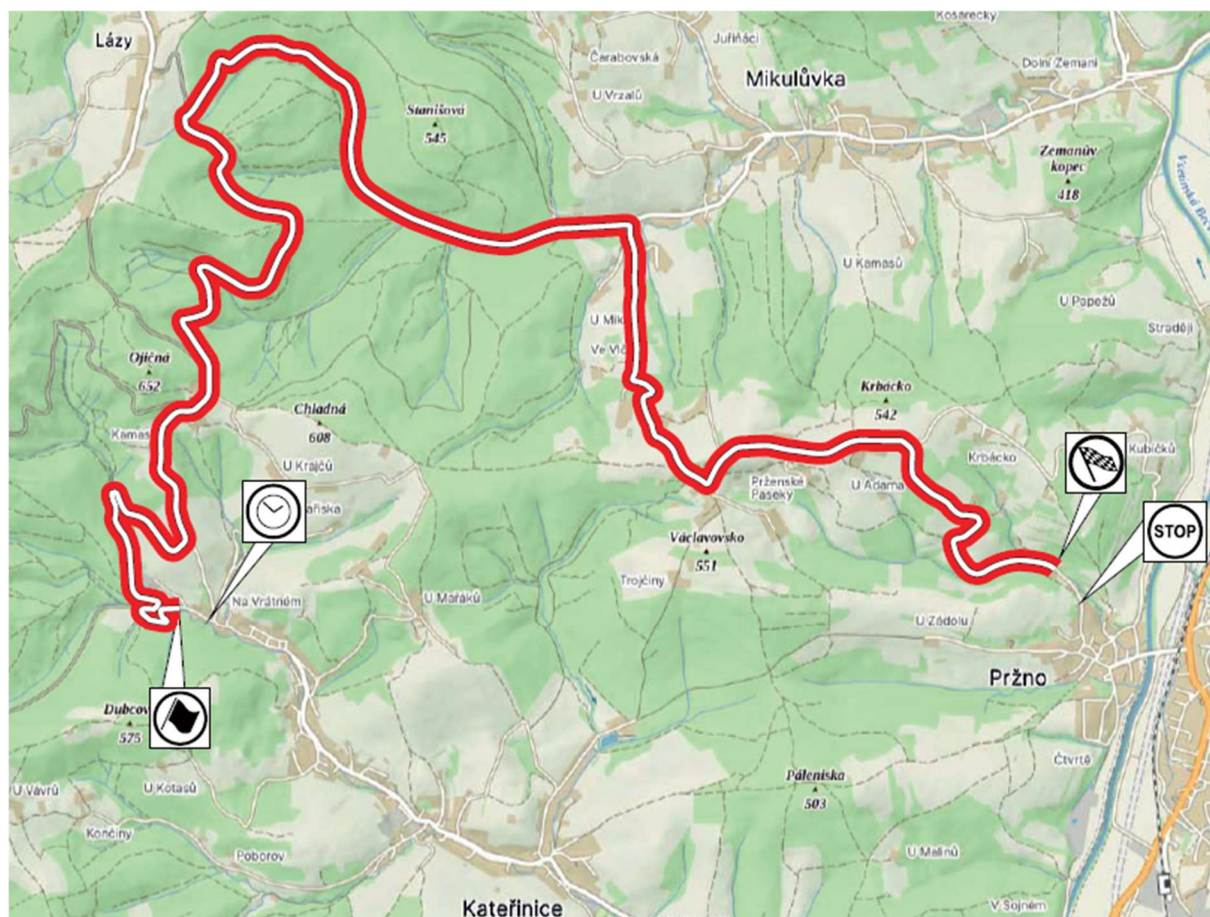


## Koupaliště Mikulůvka

V roce 2024 byla opravena střecha a vyměněn přístřešek u bufetu. V roce 2025 plánujeme další investice a opravy do koupaliště, spočívající ve výměně podbití ve sprchách a malé stříšky pod stanovištěm plavčků. Další investice budou do oprav zařízení bazénového provozu.

## RZ Barum Czech Rally Zlín

Zastupitelé obce Mikulůvka v prosinci schválili průjezd Barum Rally přes území obce Mikulůvka. Jedná se o rychlostní zkoušku ve dnech 16. – 17. srpna 2025. Místním spolkům a občanům je nabídnuta možnost přivýdělků např. stánky s občerstvením, pronájem parkovacích míst, příprava závodní trati a diváckých míst a podobně. Více informací na tel. čísle 601 501 361 nebo [czechrally.com](http://czechrally.com).

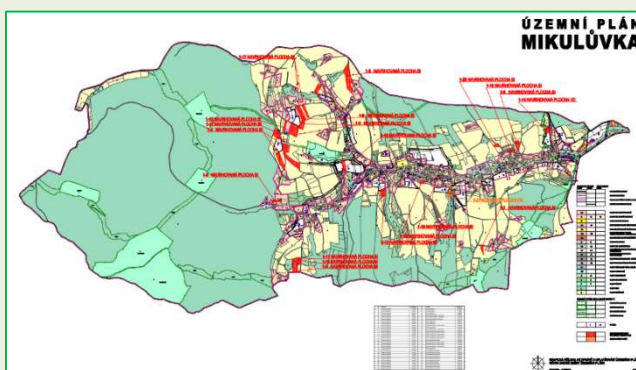


## Podpora Sboru dobrovolných hasičů Mikulůvka

JSDH byla obcí Mikulůvka bezúplatně propůjčena velká garáž bývalé kotelny a uhelny ZŠ a MŠ Mikulůvka. Tyto prostory JSDH využívá pro potřeby sboru. Zastupitelé obce Mikulůvka sboru schválili dodatečným rozpočtovým opatřením navýšení kapitoly rozpočtu SDH Mikulůvka o 110 000,- na dovybavení hasičské zbrojnice nářadím. Nadále bude obec Mikulůvka JSDH podporovat.

## Územní plán obce Mikulůvka – změna č. 2

V současné době probíhá zpracování změny č. 2 územního plánu, kterou realizuje společnost Stemio a.s., Praha 1, Nové Město. První konzultace nad návrhem změny č. 2, by měla proběhnout v lednu 2025. Všichni žadatelé o změnu územního plánu, kteří si podali žádost o změnu, budou písemně vyzváni, aby se zúčastnili jednání. Tyto informace budou zveřejněny i na webu obce Mikulůvka.



## Pronájem obecního bytu v budově č. p. 135

Obec Mikulůvka vyhlásila záměr o pronájmu bytu v budově tělocvičny. Jedná se o jednopodlažní byt s ústředním plynovým vytápěním a samostatným měřením – odpočtové měření. V bytě je kuchyňská linka a plynový kotel na ohřev TUV a otop bytu.

MÍSTNOST BYTU	podlahová plocha	MÍSTNOST BYTU	podlahová plocha
Pokoj č. 1	10,40 m <sup>2</sup>	Pokoj č. 2	9,60 m <sup>2</sup>
Kuchyň	7,20 m <sup>2</sup>	Předsíň	1,80 m <sup>2</sup>
Koupelna	2,40 m <sup>2</sup>	WC	1,20 m <sup>2</sup>
CELKEM	32,60 m <sup>2</sup>		

## Zajištění dopravní obslužnosti

### *Chcete vystoupit? Dejte řidiči znamení.*

Se změnou jízdních řádů v polovině prosince 2024 čeká cestující veřejnou dopravou novinka. Všechny zastávky regionální autobusové dopravy budou „na znamení“. Před výstupem je potřeba, aby dal cestující řidiči včas najevo, že plánuje na další zastávce vystoupit. Znamení řidiči může dát stisknutím příslušného tlačítka ve vozidle, ve většině případů se jedná o tlačítka „STOP“. Případně může řidiče oslovit napřímo.

A jak je to s nástupem? Postačí, když se budete včas nacházet v prostoru zastávky nicméně je potřeba si dát pozor na to, abyste byli v prostoru zastávky vidět. Zejména v zimních měsících, kdy je dlouhou část dne snižena viditelnost, doporučujeme cestujícím využít reflexní prvky nebo upozornit na svoji přítomnost rozsvícenou baterkou nebo mobilem.

O součinnost bychom chtěli požádat zejména také rodiče, které žádáme, aby novinku sdělili svým dětem, jež autobusy využívají k dojíždění do škol. Zřízení zastávek na znamení se prozatím netýká linek IDZK (Integrované dopravy Zlínského kraje) mimo území Zlínského kraje, linek MHD Uherské Hradiště (linky 2–9) a linek MHD Vsetín (linky 601–616).

## V lednu zazní Tříkrálová koleda ...

Sbírka v obci Mikulůvka bude probíhat **11. 1. 2025**. Její výtěžek opět poputuje na pomoc lidem v tíživé životní a sociální situaci, na podporu seniorů a osob s handicapem ve Vsetíně a okolních obcích.



Příspěvek do sbírky bude tentokrát možné těmito způsoby:

1. Navštíví vás nebo potkáte Tři krále a přispějete do kasičky s logem Charity Česká republika, která je opatřena také QR kódem pro bezhotovostní bankovní převod.
2. Dárcovskou **DMS** na číslo **87 777** ve tvaru – DMS KOLEDA 30, 60, 90 nebo 190. Cena DMS je 30, 60, 90 nebo 190 Kč, příjemce vaší pomoci obdrží 29, 59, 89 nebo 190 Kč. Svoji trvalou podporu můžete kdykoliv dle svého uvážení bezplatně odvolat zasláním SMS ve tvaru STOP KOLEDA na 87 777.
3. Bankovním převodem na sbírkový účet **66008822/0800**, variabilní symbol 777970084 pro podporu Charity Valašské Meziříčí. Aby se váš dar připsal Charitě Valašské Meziříčí, uveďte PSČ 757 01 nebo PSČ své obce.
4. Prostřednictvím **online koledy**, která je spuštěna na [www.trikralovasbirka.cz](http://www.trikralovasbirka.cz)

## Stočné pro rok 2025

### Obec Mikulůvka oznamuje cenu stočného s účinností

od 1. ledna 2025 do 31. prosince 2025:

<u>Cena v Kč / m<sup>3</sup></u>	<u>Bez DPH</u>	<u>Včetně DPH (12 %)</u>
<u>Stočné</u>	<u>75,26,-</u>	<u>84,29,-</u>

Cena stočného je stanovena za 1 m<sup>3</sup> (1000 litrů) odpadní vody vypuštěné do veřejné kanalizace. Vlastníkům nemovitosti, která je trvale připojena na kanalizace obci Mikulůvky a mají řádně sepsanou smlouvu o odvodu odpadních vod, bude pro rok 2025 prominut poplatek za odpad a dostanou peněžní dar pro občany na údržbu kanalizační přípojky ve výši 200,- Kč na osobu, která má trvalý pobyt na daném čísle popisném. Peněžní dar bude vyplacen pouze vlastníkovi nemovitosti za podmínky, že je trvale připojen celý předchozí kalendářní rok (tj. od 1. 1. 2024 do 31. 12. 2024) na vybudovanou gravitační splaškovou kanalizaci.

**Peněžní dary se budou vyplácet od termínu 03. 02. 2025 do 26. 02. 2025 v místnosti naproti kancelářím v budově obecního úřadu. Konkrétní dny zveřejníme v dostatečném předstihu. Pokud si tento peněžní dar v uvedeném termínu občané nevyzvednou, tak tito občané nemají již nárok na vyplacení peněžního daru a tento propadá obci Mikulůvka.**

**Na vyplacení peněžního daru není právní nárok.**



## Kulturní akce v roce 2024

# Kulturní akce

v roce 2024 v obci Mikulůvka

27. 3. Přednáška pro seniory

---

6.4. Uklidíme naši obec

13.4. Závody psí agility (pořádal Robin Solanský)

---

4.5. Stavění máje

18.5. Veselé tlapky (pořádala Soňa Herberová)

19.5. Otvírání studánky (procházka)

27.5. Zájezd do zoo pro seniory

---

1.6. Dětský den + kácení máje

8.6. Hry bez hranic v Malé Bystřici

28.6. Jánský oheň

30.6. – 14.7. Pohádková stezka pro děti

---

27.7. Závody psí agility (pořádal Robin Solanský)

---

10.8. Plážový volejbal

23.8. Letní kino

---

7.9. Pstruhobraní

21.9. Gulášová sobota

---

12.10. Zavírání studánek (procházka)

20.10. Vítání občánků

20.10. Drakiáda

---

15.11. Posezení se seniory

29.11. Rozsvícení vánočního stromu

---



V roce 2025 budeme připravovat obdobné kulturní akce.



**Uklid'me naši obec**



**Stavění máje**



**Zájezd do ZOO**



**Dětský den**



**Kacení máje**



Jánský oheň



Letní kino



**Vítání občánků**



**Posezení se seniory**



# Odpadové hospodářství

## *Obecně závazná vyhláška obce Mikulůvka č. 2/2023 o místním poplatku za obecní systém odpadového hospodářství*

Zastupitelstvo obce Mikulůvka se na svém zasedání dne 7. 12. 2023 usneslo vydat obecně závaznou vyhlášku č. 2/2023. Tato vyhláška upravuje poplatek za odpad. Poplatek je stanoven na 500 Kč za každou trvale hlášenou osobu.

Vyhláškou č. 1/2023, o místním poplatku ze psů, je stanoven poplatek za psa staršího 3 měsíců ve výši 100 Kč.

Oba tyto poplatky jsou splatné jednorázově od 1. 2. 2025 do 30. 6. 2025.

### Možnosti platby:

- v hotovosti na pokladně OÚ Mikulůvka v úřední hodiny
- převodem na účet č. 3925384329/0800, variabilní symbol: číslo domu + rok (např. 2262025), pro snadnější identifikaci platby uveďte do zprávy pro příjemce “odpad + příjmení“

Kontejnery na plast, papír a sklo jsou umístěny na šesti stanovištích v obci Mikulůvka. Navíc jsou ve dvoře za obecním úřadem umístěny ještě velkoobjemový kontejner na kovy, kontejner na plechové obaly (plechovky), kontejner na jedlé oleje a tuky a přístřešek pro odkládání pytlů na nápojové kartony.



Dále je možnost odvézt nepotřebnou, posečenou trávu do areálu společnosti COK Farm v Mikulůvce. Taktéž je možné vozit do areálu společnosti COK Farm pokácené dřeviny, větve, kletí atd. Odvoz je možný v PO – PÁ: od 08:00 - 15:00 hod. a SOBOTA: od 08:00 - 10:00 hod. Kontaktní osoba: Aleš Marek, tel.: 724 287 039

## *Termín sběru nebezpečného a velkoobjemového odpadu:*

sběrné místo:	parkoviště u obecního úřadu v Mikulůvce
datum:	<b>17. 5. 2025</b>
čas:	08:00 – 09:30

# Odvoz odpadu rok 2025

<b>Leden</b>	<b>7., 21.</b>
<b>Únor</b>	<b>4., 18.</b>
<b>Březen</b>	<b>4., 18.</b>
<b>Duben</b>	<b>1., 15., 29.</b>
<b>Květen</b>	<b>13., 27.</b>
<b>Červen</b>	<b>10., 24.</b>
<b>Červenec</b>	<b>8., 22.</b>
<b>Srpen</b>	<b>5., 19.</b>
<b>Září</b>	<b>2., 16., 30.</b>
<b>Říjen</b>	<b>14., 28.</b>
<b>Listopad</b>	<b>11., 25.</b>
<b>Prosinec</b>	<b>9., 23.</b>

*V období vánočních svátků vám přejeme, aby vaše domovy naplnil klid a radost. Necht' jsou tyto svátky pro vás časem pohody, lásky a společných chvil s vašimi blízkými. Ať se v srdcích zrodí naděje a víra v lepší zítřky.*

*Do nového roku vám přejeme spoustu optimismu a síly čelit všem výzvám, které přijdou.*

*Ať je rok 2025 naplněn zdravím, štěstím a úspěchy a ať se vaše sny a přání stávají skutečností.*

